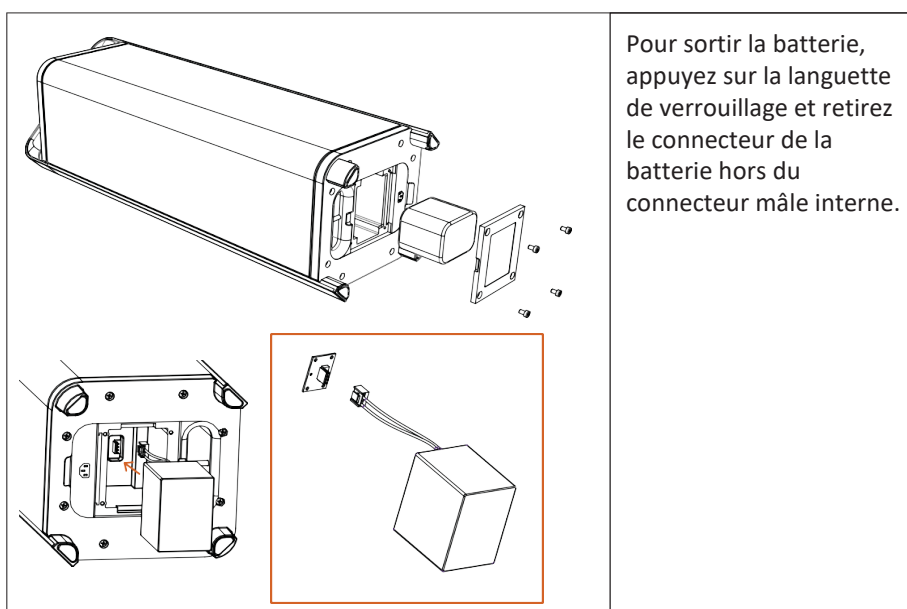


ASTUCES POUR OPTIMISER LA DURÉE DE VIE DE LA BATTERIE

1. Les batteries Escape® sont des batteries au lithium-ferrite. Elles ont l'avantage, par rapport aux batteries lithium-ion, d'avoir 2000 cycles de charge au lieu de 500.
2. Idéalement, chaque cycle de charge devrait être utilisé jusqu'à 5% à 10% avant d'être rechargé via le cordon d'alimentation. Niveau facilement vérifiable via notre application "Escape® Remote" (voir le manuel détaillé pour charger notre application ou via notre section d'assistance à www.escapespeakers.com). Chaque fois que l'appareil est connecté avec le câble d'alimentation, un cycle de charge est utilisé.
3. Si vous n'utilisez pas le haut-parleur par l'intermédiaire de la batterie pendant une longue période, il est préférable de retirer la batterie chargée à 100 % de l'appareil et de la ranger dans un endroit sec et à température ambiante..


Remplacer la batterie

1. Déconnectez l'Escape™ P9 de la prise secteur.
2. Placez délicatement le Escape™ P9 sur son côté sur une surface plane et propre.



Voir le verso pour la suite.

3. Retirez les vis du couvercle de la batterie et retirez le couvercle.
4. Retirez la batterie et déconnectez la fiche femelle de la batterie du connecteur mâle interne.
5. Réinstallez le connecteur femelle de la batterie de rechange dans le connecteur mâle interne. Pour brancher correctement ce type de connecteur, assurez-vous que le connecteur Molex est correctement orienté. Poussez prudemment sur le connecteur. Ne forcez pas la prise.
Le connecteur ne peut être connecté que dans une direction. Assurez-vous de ne pas inverser la polarité. Cela peut causer des dommages permanents à l'électronique interne et des coûts de réparation qui ne seront pas couverts par la garantie.
6. Réinstallez le couvercle de la batterie avec les vis.

 **ATTENTION** : Ne remplacez la batterie qu'avec une batterie Escape™ P9 d'origine. Comme avec toutes les batteries, il existe un risque d'explosion ou de blessure si la batterie est remplacée par un type incorrect.